

Typ	EL	L1	GL
1530 2075	1.225	665	2.370
1530 2325	1.225	915	2.620
1530 2575	1.725	665	2.870
1530 2825	1.725	915	3.120

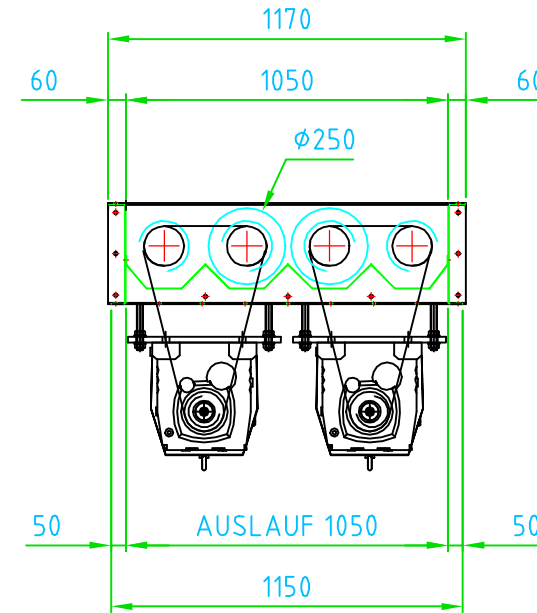
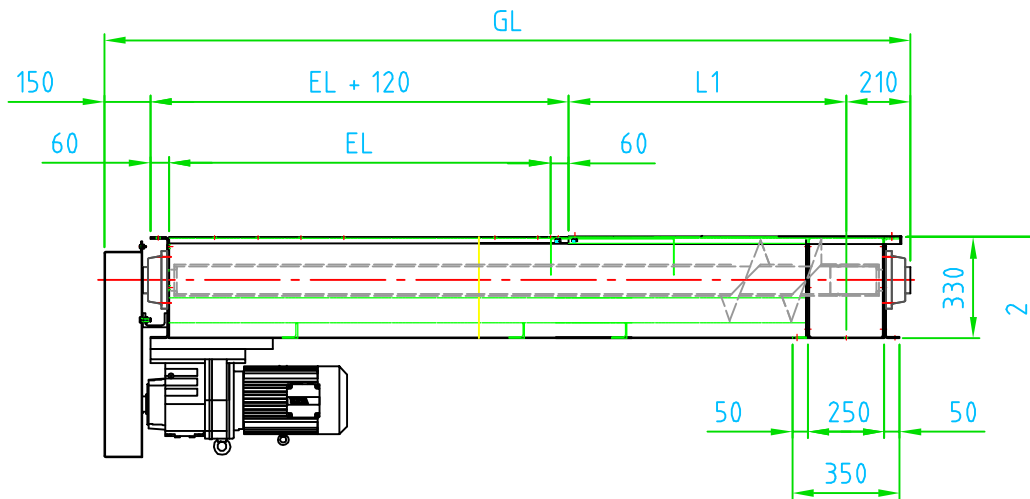
AUSFÜHRUNGEN: PS - progressive Steigung (Standard)
 PKS - progressiv - konische Steigung
 VSP - verstellbare Segmentpaddel

Leistung bei Standard-Drehzahl 47 rpm ca. 66 m³/h

Leistung bei Frequenzumrichterbetrieb
 30Hz entspr. 28,2 rpm ca. 40 m³/h
 80 Hz entspr. 75,2 rpm ~ = ca. 105 m³/h

Niedrigere Drehzahlen sind nur mit Fremdlüfter am Antrieb möglich!

~ Max. Drehzahl bedingt durch die Umfangsgeschwindigkeit (Atex)



Typ	EL	L1	GL
1540 2075	1.225	665	2.370
1540 2575	1.725	665	2.870
1540 2825	1.725	915	3.120

AUSFÜHRUNGEN: PS - progressive Steigung (Standard)
 PKS - progressiv - konische Steigung
 VSP - verstellbare Segmentpaddel

Leistung bei Standard-Drehzahl 47 rpm ca. 88 m³/h

Leistung bei Frequenzumrichterbetrieb
 30Hz entspr. 28,2 rpm ca. 53 m³/h
 80 Hz entspr. 75,2 rpm ~ = ca. 140 m³/h

Niedrigere Drehzahlen sind nur mit Fremdlüfter am Antrieb möglich!

~ Max. Drehzahl bedingt durch die Umfangsgeschwindigkeit (Atex)