

INGMA - ZELLENRADSCHLEUSEN

Baureihe 5403

Baureihe 5404

Baureihe 5408

einfach besser



- Anlagenbau
- Silobau
- Maschinenbau
- Edelstahlbau
- Stahlbau

Optional:

Mit Gummiabstreifer oder wechselbaren Messer
Apirationsanschluss, Drehzahlüberwachung, Inspektionsöffnung ...

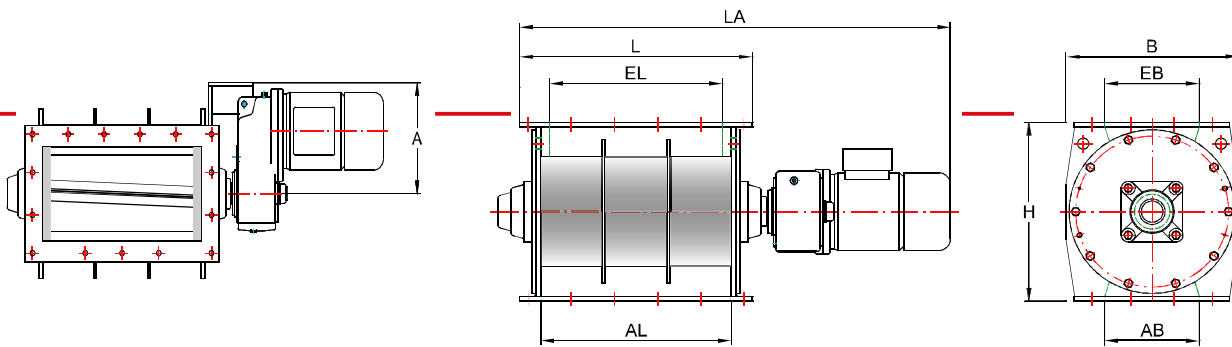
ISO 9001:2000

MARTIN GMBH

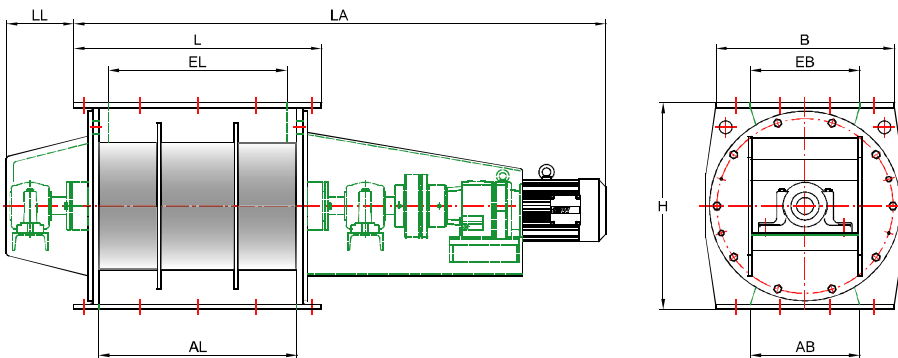
Maschinen und Anlagen der mechanischen Verfahrenstechnik

ingma **SILOS** Mühlenbau • Umwelttechnik • Industriebau

LAGERN • MAHLEN • FÖRDERN • DOSIEREN • MISCHEN



Typ / Type	Umdr./min	Inhalt**	V bei 100%	Rotor			Einlauf	Auslauf	Höhe	Breite	Antrieb		
	RPM	Capacity**	V by 100%	Durchm.	Länge	Anz. Zellen	/ Inlet	/ Outlet	/ High	B	A	LA	kW ***
	max.	[Liter]	[m³/h]	Diameter	Length	no. cells	EL x EB	AL x AB	H	B	A	LA	
5403 2625	36	11,59	25,03	263,0	250	6 / 8*	250 x 200	290 x 200	375	359	Abhängig von Hersteller und Ausführung / Dependence on manufacturer and design		0,55
5403 3131	32	21,11	40,53	312,7	315	6 / 8*	315 x 220	355 x 220	420	400		0,75	
5403 4040	30	41,28	74,30	393,8	400	6 / 8*	400 x 250	440 x 250	520	500		1,10	
5403 5050	28	69,10	116,09	495,4	500	8	500 x 340	540 x 340	650	630		2,20	
5403 6363	26	166,30	259,43	645,8	630	8 / 10*	630 x 400	670 x 400	800	780		3,00	
5403 8080	23	352,50	486,45	797,0	800	8 / 10*	800 x 500	880 x 500	1.000	980		5,50	
5403 100120	23	841,10	1160,72	996,0	1.200	8 / 10*	1.200x 700	1.280 x 700	1.200	1.180		5,50	

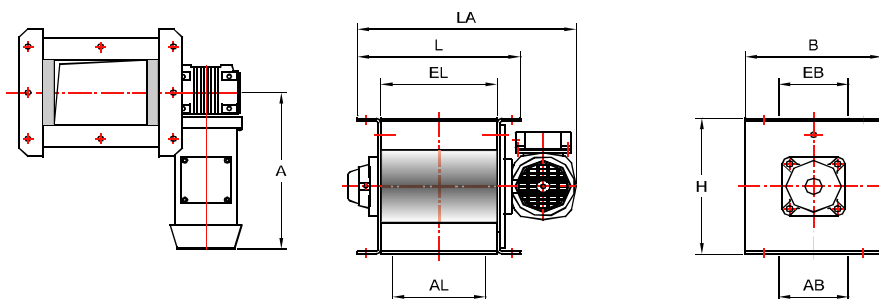


Lagerung in abgedichteten Stehlager.

Stopfbuchenabdichtung mit vier Packungsringen.

Einsatz bei Produkttemperaturen bis 120 °C.

Typ / Type	Umdr./min	Inhalt	V bei 100%	Rotor			Einlauf	Auslauf	Höhe	Breite	Antrieb		
	RPM	Capacity	V by 100%	Durchm.	Länge	Anz. Zellen	/ Inlet	/ Outlet	/ High	B	A	LA	kW *
	max.	[Liter]	[m³/h]	Diameter	Length	no. cells	EL x EB	AL x AB	H	B	A	LA	
5404 4040	30	40,1	72,18	393,8	400	6 / 8*	400 x 250	440 x 250	520	500	Abhängig von Hersteller und Ausführung / Dependence on manufacturer and design		2,20
5404 5050	28	67,0	112,56	495,4	500	8	500 x 340	540 x 340	650	630		3,00	
5404 6363	26	161,3	251,63	645,8	630	8 / 10*	630 x 400	670 x 400	800	780		5,50	
5404 8080	23	341,9	471,82	797,0	800	8 / 10*	800 x 500	880 x 500	1.000	980		5,50	
5404 100120	23	815,9	1125,94	996,0	1.200	8 / 10*	1.200x 700	1.280 x 700	1.200	1.180		7,50	



Lagerung in mehrfach abgedichtetem Flanschlager und durch Dichtscheibe mit doppelter Simmeringdichtung auf der Antriebsseite.

Alle Teile in H7 - g6 Passung, so das bei Revisionsarbeiten kein Einrichten von Stator zu Rotor erforderlich ist.

Ganzstahlrotor mit Flügelblätter auf Drall für ein ruhigen Lauf

Typ / Type	Inhalt	Umdr./min	V bei 100%	Rotor		Einlauf	Auslauf	Höhe	Breite	Antrieb		
	Capacity	RPM	V by 100%	Durchm.	Länge	/ Inlet	/ Outlet	/ High	/ Width	A	LA	kW
	max.		[m³/h]	Diameter	Length	EL x EB	AL x AB	H	B	A	LA	
5408 1212	1,11	50	3,33	126	125	125 x 100	165 x 100	240	228	Abhängig von Hersteller und Ausführung / Dependence on manufacturer and design		0,25
5408 1616	2,60	50	7,80	160	160	160 x 125	200 x 125	280	268		0,25	
5408 2120	5,88	40	14,11	210	200	200 x 160	240 x 160	315	299		0,37	